

## Kurzanleitung für die Inbetriebnahme der iluminize Zigbee-Komponenten

Vielen Dank, dass Du Dich für ein Produkt von iluminize entschieden hast. Mit der vorliegenden Kurzanleitung möchten wir Dir gerne einen ersten Überblick über die Funktionen und die Inbetriebnahme geben. Die Anleitung ersetzt jedoch nicht das Studium der Bedienungsanleitung, siehe Link unten zum Download.

### Zigbee-Netzwerk

Die Grundlage für dieses Produkt ist ein vorhandenes oder neu aufzubauendes Zigbee-Netzwerk. Dieses ist immer notwendig. Das Netzwerk wird per Funk aufgebaut, hier mit der Frequenz -wie auch Dein WLAN- mit 2,4 GHz. Es gelten hier also die gleichen Einschränkungen, wie im normalen WLAN. Die Reichweite ist auf ca. 30m begrenzt und Metall in Wänden / Böden / Decken / Leuchten reduziert diese Reichweite u. U. erheblich.

### Mesh-Netzwerk

Mehrere Zigbee-Komponenten bauen ein Verbindungsnetz auf, Geräte in Reichweite geben das Signal an andere Komponenten weiter, die ggf. nicht in Reichweite sind und erhöhen so die Gesamtreichweite. Dafür müssen die Geräte natürlich elektrisch eingeschaltet sein. Aus diesen Gründen empfiehlt es sich, die Zigbee-Geräte nicht mit einem konventionellen Lichtschalter auszuschalten.

### Koordinator

Analog zu einem WLAN-Router ist in einem Zigbee-Netzwerk immer ein Koordinator zur Verwaltung der Geräte erforderlich. Bekannte Koordinatoren sind: Philips Hue Bridge, IKEA TRÅDFRI, Homee, Amazon Echo Plus, uvm. Wenn ein solcher Koordinator nicht vorhanden bzw. geplant ist, kann einer unserer Aktoren als ein Mini-Koordinator (minimaler Funktionsumfang) verwendet werden. Hierzu sind besondere Schritte in der Konfiguration erforderlich. Für mehr als 3 Aktoren empfehlen wir aus Gründen der Praktikabilität den Einsatz eines vollwertigen Koordinators.

### Aktoren & Bediengeräte

Aktoren werden die Geräte genannt, welche Deine Lampen & Leuchten betreiben. Sie erhalten von einem Bediengerät einzeln oder in Gruppen (Zonen) die entsprechenden Steuersignale wie Schalten, Dimmen, Farbe, Szenen. Ein Bediengerät ist eine Fernbedienung, ein Wand-Dimmer / Schalter oder auch eine App.

### Lightlink und Touchlink

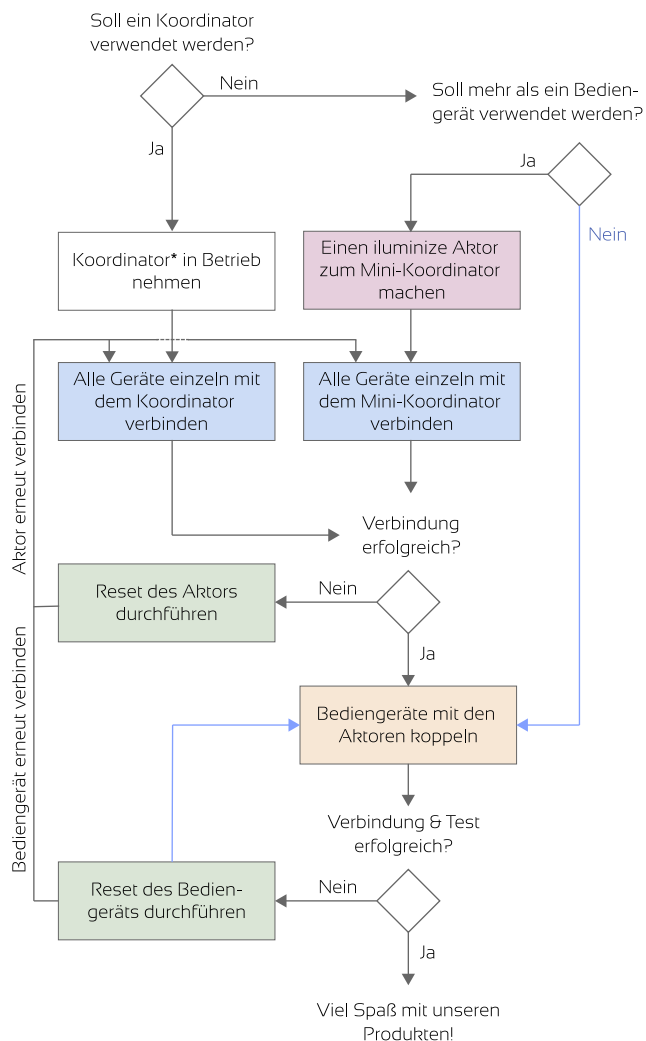
Die Verbindung eines Aktors oder eines Bediengeräts wird mit dem Lightlink-Protokoll (Zigbee) ausgeführt. Eine Zuweisung von einer Fernbedienung zu Gruppen von Aktoren erfolgt in der Regel per Touchlink oder über den Koordinator.

### Weiteres Vorgehen

Bitte wähle Deine Vorgehensweise anhand des nebenstehenden Diagramms.

## Ablauf der Verbindung der Zigbee-Geräte

Bitte folge diesem Ablauf genau. Das Zigbee-Gerät muss gemäß Schaltplan angeschlossen sein.



\* Siehe hierzu die Bedienungsanleitung des Koordinators

## Kurztabelle der Funktionen

Bitte konsultiere unsere ausführliche Bedienungsanleitung für eine detailliertere Darstellung. Folge dem (QR-) Link unten.

Funktion	Aktor	Bediengerät* (iluminize)
Programm-Modus	-	<ul style="list-style-type: none"> <li>Einschaltknopf drücken bis Status-LED blinkt oder angeht</li> </ul>
Reset ausführen (aus dem Zigbee-Netzwerk entfernen)	<ul style="list-style-type: none"> <li>5x Prog.-Taste drücken</li> <li>Alternativ: 5x Strom aus- und wieder einschalten</li> </ul>	<ul style="list-style-type: none"> <li>Gerät ggf. ausschalten</li> <li>Programm-Modus</li> <li>5x auf den Einschaltknopf drücken</li> </ul>
Mit Zigbee-Netzwerk verbinden	<ul style="list-style-type: none"> <li>Zigbee-Bridge (Koordinator) in den Suchmodus bringen</li> <li>Einschalten</li> <li>Nach ca. 15 Sekunden ist die Kopplung abgeschlossen</li> <li>Quittierung durch blinken</li> </ul>	<ul style="list-style-type: none"> <li>Gerät ggf. ausschalten</li> <li>Zigbee-Bridge (Koordinator) in den Suchmodus bringen</li> <li>Programm-Modus s.o.</li> <li>S1-Taste (R-Taste beim RGBW-Wand-Dimmer, Helligkeits-Taste bei 511.557)</li> </ul>
Aktor mit einer Zone auf dem Bediengerät koppeln (Touchlink)	<ul style="list-style-type: none"> <li>Die Prog.-Taste 4x drücken</li> </ul>	<ul style="list-style-type: none"> <li>Gerät anschalten (darf während des Vorgangs nicht ausgehen)</li> <li>Zone (1-4) wählen (falls Zonen vorhanden)</li> <li>=&gt; Aktor: Prog.-Taste 4x drücken</li> <li>=&gt; 10cm Abstand zum Aktor</li> <li>Programm-Modus s.o.</li> <li>S2-Taste (G-Taste beim RGBW-Wand-Dimmer, Farbtemperatur-Taste bei 511.557)</li> <li>15 Sekunden auf Bestätigung durch blinken warten</li> </ul>
Ein Zigbee-Netzwerk erstellen (der Aktor wird zum Koordinator)	<ul style="list-style-type: none"> <li>Die Prog.-Taste 4x drücken (Lampen blinken 2x zur Bestätigung)</li> <li>Einen 2. Aktor innerhalb von 15 Sekunden einschalten, dieser wird dem Netzwerk hinzugefügt</li> </ul>	<ul style="list-style-type: none"> <li>- Hinweis: sobald ein Netzwerk erstellt wurde, muss das Bediengerät ebenso diesem Netzwerk hinzugefügt werden!</li> <li>Ggf. Reset ausführen s.o.</li> <li>Gerät ausschalten</li> <li>Am Aktor (Mini-Koordinator) 4x die Prog.-Taste drücken</li> <li>Mit Zigbee-Netzwerk verbinden s.o.</li> </ul>
Zonenkopplung löschen (Touchlink)	-	<ul style="list-style-type: none"> <li>Gerät anschalten (darf während des Vorgangs nicht ausgehen)</li> <li>Zu löschende Zone (1-4) wählen (falls Zonen vorhanden)</li> <li>=&gt; Aktor einschalten</li> <li>=&gt; 10cm Abstand zum Aktor</li> <li>Programm-Modus s.o.</li> <li>2x S2-Taste (G-Taste beim RGBW-Wand-Dimmer, Farbtemperatur-Taste bei 511.557) drücken</li> <li>15 Sekunden auf Bestätigung durch Blinken warten</li> </ul>

## ACHTUNG

Die ausführliche Betriebsanleitung ist zum Download auf unserer Webseite verfügbar. Bitte lade diese vor der Montage und Inbetriebnahme herunter und lies diese sorgfältig durch. Bitte beachte in jedem Fall auch die Sicherheitshinweise.



QR-Code zur Anleitung:

Kurzlink zur Anleitung:  
[goo.gl/mDgttx](http://goo.gl/mDgttx)

[www.iluminize.com](http://www.iluminize.com)

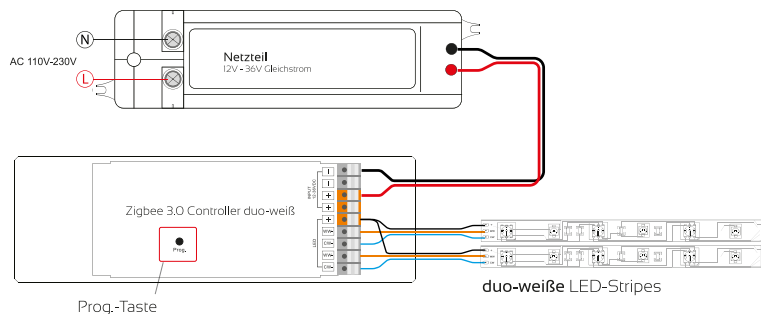


## EU-Konformitätserklärung

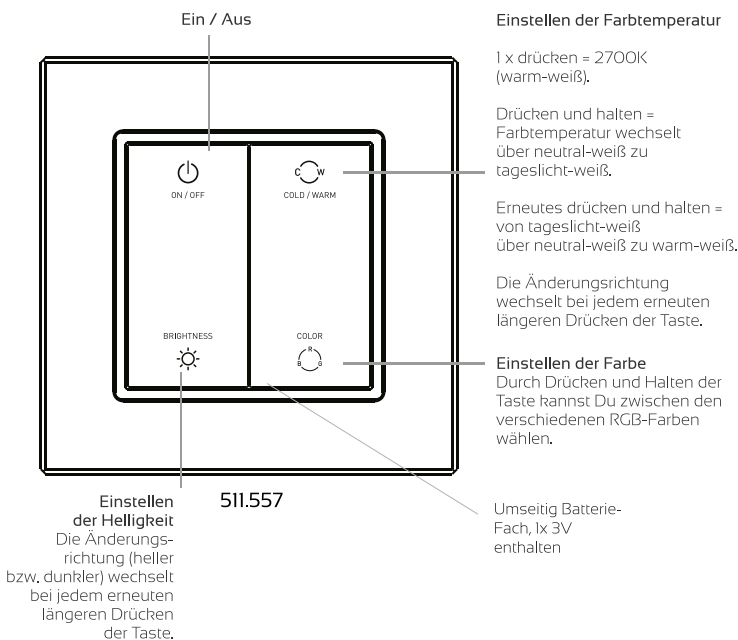
Hiermit erklären wir, iluminize GmbH, dass der erworbene Zigbee-Aktor den Richtlinien 2014/53/EU (RED), 2014/30/EU (EMV), 2014/35/EU (LVD) sowie 2011/65/EU (RoHS) entspricht. Der vollständige Text der EU-Konformitätserklärung ist unter der folgenden Internetadresse verfügbar:

<https://goo.gl/5XhBY5>

### Schaltplan des Zigbee-LED-Controllers (Aktors)



### Passende Fernbedienung / Wand-Dimmer



### Anwendungsbeispiel: Betrieb mit Philips Hue

#### Verbinden mit einer Philips Hue Bridge

Der Aktor wird gemäß Schaltplan und Anleitung installiert. An den Aktor ist mindestens eine dimmbare Lampe angeschlossen. Der Aktor, welcher gekoppelt werden soll, ist zunächst aus. Bitte führe die folgenden Schritte aus:

- In der Hue App gehe auf Einstellungen > Lampeneinstellungen > Leuchte hinzufügen > Lampen suchen (**abweichend bei anderen Koordinatoren**)
- Schalte den Aktor elektrisch ein
- Warte bis zu 15 Sekunden, beim erfolgreichen Verbinden wird der Aktor die Lampen blinken lassen.
- Der Aktor wird in der Hue App als Lampe angezeigt und kann nun verwendet werden.

#### Fernbedienung verbinden

Verbinde zunächst die Fernbedienung mit der Hue Bridge. Die Fernbedienung ist ausgeschaltet, die Status-LED leuchtet nicht,

- In der Hue App gehe auf Einstellungen > Lampeneinstellungen > Leuchte hinzufügen > Lampen suchen.
- Drücke auf die Ein-/Austaste, bis die Status-LED an geht.
- Drücke S1 und warte ca. 15 Sekunden.
- Die Status-LED blinkt 6 mal, wenn der Vorgang abgeschlossen ist.
- Die Fernbedienung wird in der Hue-Bridge nicht angezeigt, hat jedoch eine Zigbee-ID erhalten und ist Bestandteil des Netzes. **Hinweis: dieses ist ein übliches Verhalten auch anderer Hersteller, diese binden oft nur eigene Fernbedienungen visuell ein.**

#### Aktor mit einer Zone (Gruppe) der Fernbedienung verbinden

Damit Du den Aktor auch mit der Fernbedienung steuern kannst, muss zunächst (per Touchlink) eine Verbindung hergestellt werden.

- Schalte die Fernbedienung ein und wähle eine Zone (1-4).
- Drücke die Prog.-Taste auf dem Aktor 4x.
- Die Fernbedienung darf nicht ausgehen (Status-LED muss leuchten) und das Verbinden muss innerhalb von 15 Sekunden nach dem 4-maligen Drücken der Reset-Taste auf dem Aktor initiiert werden!
- Drücke die Ein-/Austaste der Fernbedienung so lange, bis die Status-LED einmal blinkt.
- Drücke anschließend die S2-Taste der Fernbedienung und warte 15 Sekunden.
- Fernbedienung und Aktor quittieren den Vorgang durch blinken (Fernbedienung 6 mal, Aktor 2 mal).

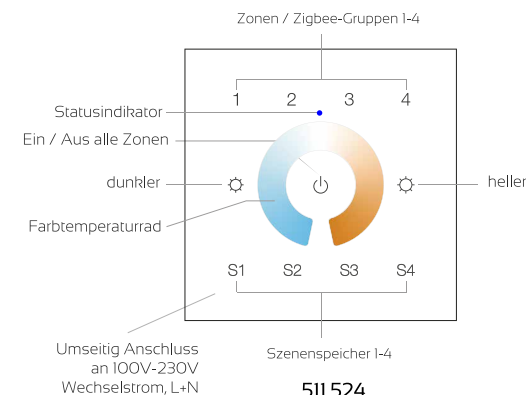
Das Verbinden mit anderen Zigbee-Koordinatoren funktioniert analog. Weitere Beispiele findest Du in der ausführlichen Bedienungsanleitung

#### Wichtiger Hinweis

Eine Verbindung zwischen Bediengerät und Aktor per Touchlink kann aus Sicherheitsgründen nur auf kurzer Distanz (ca. 10cm) erfolgen. Wir empfehlen, insbesondere bei der Verwendung von Wand-Dimmern für die Schalterdose, die Installation zunächst auf dem Tisch durchzuführen und die Komponenten erst später an ihrem endgültigen Ort einzubauen.

Bitte beachte dabei unbedingt die Regeln zur elektrischen Sicherheit.

### Passende Fernbedienung / Wand-Dimmer



Kontakt & Support bei der Installation

iluminize GmbH  
Geiststraße 2-4  
D-48151 Münster  
service@iluminize.com  
+49 251 76021615  
www.iluminize.com

#### Sicherheitshinweise



Produkte mit Anschluss an 230V dürfen ausschließlich von Fachpersonal installiert und gewartet werden. In Deutschland ist hierfür ein Betrieb des Elektrohandwerks zu beauftragen.

Schutzklasse IP 20: Feuchtigkeit und direkte Sonneneinstrahlung unbedingt vermeiden. Für die Installationen im Außenbereich ist ein Gehäuse mit IPx4 bzw. im Regen IPx7 / IPx8 unabdingbar.

Verbinde niemals die Kabel, während die Geräte mit dem Stromnetz verbunden sind. Es besteht die Gefahr eines elektrischen Schlages. Überprüfe die Verkabelung sehr gewissenhaft.

Elektrische Geräte produzieren Wärme. Die Geräte dürfen nur in einer Umgebung montiert werden, die eine ausreichende Belüftung sicherstellt, damit eine Überhitzung ausgeschlossen ist. Die maximal zulässige Temperatur des Geräts beträgt 75° Celsius. Die Installation auf brennbaren Materialien ist nicht zulässig.

